

User Manual

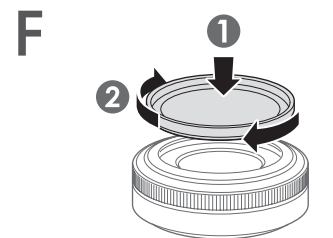
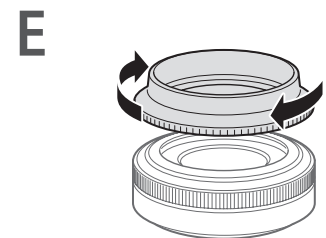
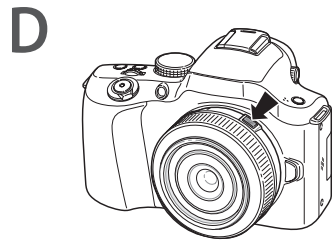
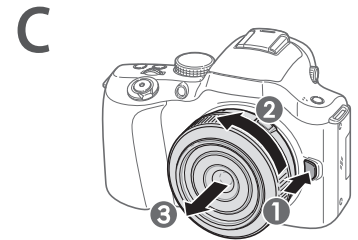
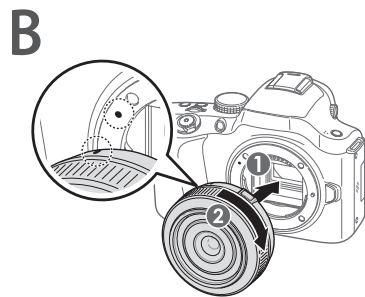
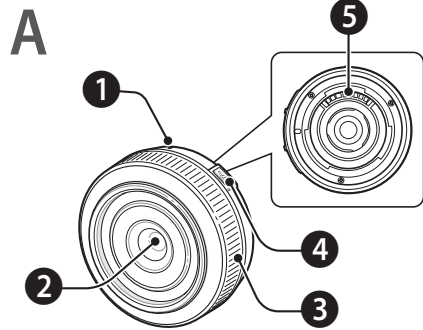
SAMSUNG 16mm F2.4
SAMSUNG 20mm F2.8
SAMSUNG 30mm F2

ENG / SPA / FRE

This User Manual has been specially designed to guide you through the basic functions and features of your device. Please read the User Manual carefully to ensure safe and correct use.



AD68-08107A (1.3)



English

Before Using This Device

Thank you for purchasing the Samsung Lens. The illustrations in this manual are based on the SAMSUNG 20mm F2.8 lens. The illustrations used in this manual may differ from the actual items. Some functions described in this manual may not be available depending on the camera model. Update the firmware of the camera body and lens. Visit www.samsung.com to download the firmware.

Unpacking

Lens, Lens cap, Lens mount cover, Case (Optional item for 20 mm F2.8 lens), User manual

- **Optional Item:** Hood, Filter

Layouts (See illustration A)

- 1 Lens mount index
- 2 Lens
- 3 Focus ring
- 4 i-Function button
- 5 Lens information contacts

Attaching and Removing the Lens

- ▶ To attach the lens,
 - 1 Remove the lens cap, lens mount cover, and body cap.
 - 2 Align the red mark on the lens with the red mark on the camera body. Then, rotate the lens as shown in the illustration until it locks into place. (See illustration B)
- ▶ To remove the lens, press and hold the lens release button, and then rotate the lens as shown in the illustration. (See illustration C)

Using the focus ring

In the MF mode, adjust the focus manually by rotating the focus ring on the lens. You can select the MF mode on the camera.

- ! Do not apply excessive force to the front of the lens while the camera is using auto focus (AF). Doing so may cause the lens to malfunction.
- ✎ Use the MF Assist function on the camera to aid with manual focusing. Refer to your camera manual for more details.

Using i-Function

When you press the i-Function button on the lens, you can use the **i effect** mode or **i zoom** or adjust some shooting options. In the **i effect** mode, you can select scenes or filter effects that your camera supports. **i zoom** allows you to zoom in on a subject with less degradation of photo quality than the Digital zoom. This feature is available only when your camera supports it. i-Scene mode is available only on some camera models.

- 1 Rotate the mode dial to **P, A, S, M**, or **i**.
- 2 Press [**i-Function**] on the lens to select a setting. (See illustration D)
 - Available settings may differ depending on the shooting mode.

Setting	Shooting mode	Setting	Shooting mode
i effect	i	Aperture value	A, M
i zoom	P, A, S, M, i	Exposure value	P, A, S
Shutter speed	S, M	White Balance, ISO	P, A, S, M

- 3 Rotate the focus ring on the lens to adjust the setting (or to change the zoom rate in **i zoom** mode).
- 4 Focus and capture the photo.

- ✎ To select the items that will appear when you press the i-Function button on the lens, you can use the iFn Customizing menu on your camera.
- Available scenes or filter effects in the **i effect** mode may vary depending on the camera model.
- If you select **i zoom**, the photo resolution will vary according to the zoom rate.
- Samsung 30mm F2 lens does not have i-Function button, and some features are not supported.

Using a Lens Hood (optional)

(See illustration E)

To prevent deterioration of image quality by blocking out unnecessary light, use a lens hood.

- ✎ When you use a flash in situations where the distance between the subject and the camera is close, the flash light may be partially blocked by the lens or a lens hood. To ensure proper lighting, remove the lens hood or adjust the distance between the camera and subjects.

Using a Filter (optional) (See illustration F)

Before putting a filter on the lens, make sure it is compatible. Refer to "Specifications" for compatible filter size.

- ! A filter is a precise optical product. Keep away from dust, dirt, or scratches. Also, do not try to mount two or more filters at the same time. Doing so may deteriorate the image quality and cause vignetting (a reduction of an image's brightness or saturation at the periphery as the viewing angle of the lens is hidden).
- In case of a thick framed filter, the vignetting can occur with a wide-angle lens.

Specifications

Lens Name	SAMSUNG 16mm F2.4
Focal Length	16 mm
Focal Length in 35 mm Equivalent	24.6 mm
Lens Construction-Elements	7
Lens Construction-Groups	6
Aspherical Elements	2
Angle of View	82.6°
Maximum Aperture	F2.4
Minimum Aperture	F22
Number of Diaphragm Blades	7
Minimum Focus Distance	0.18 m
Maximum Magnification	0.12X
Lens Hood	Optional
Optical Image Stabilizer	No
Mount Type	Samsung NX Mount
Filter Size	43 mm
Max. Diameter	61 mm
Length	24 mm
Weight (Lens Only, Approx.)	72 g
Operating Temperature	0-40 °C
Operating Humidity	5-85 %

Lens Name	SAMSUNG 20mm F2.8
Focal Length	20 mm
Focal Length in 35 mm Equivalent	30.8 mm
Lens Construction-Elements	6
Lens Construction-Groups	4
Aspherical Elements	1
Angle of View	70.2°
Maximum Aperture	F2.8
Minimum Aperture	F22
Number of Diaphragm Blades	7
Minimum Focus Distance	0.17 m
Maximum Magnification	0.18X
Lens Hood	Optional
Optical Image Stabilizer	No
Mount Type	Samsung NX Mount
Filter Size	43 mm
Max. Diameter	62.2 mm
Length	24.5 mm
Weight (Lens Only, Approx.)	73 g
Operating Temperature	0-40 °C
Operating Humidity	5-85 %

Lens Name	SAMSUNG 30mm F2
Focal Length	30 mm
Focal Length in 35 mm Equivalent	46.2 mm
Lens Construction-Elements	5
Lens Construction-Groups	5
Aspherical Elements	1
Angle of View	50.2°
Maximum Aperture	F2
Minimum Aperture	F22
Number of Diaphragm Blades	7
Minimum Focus Distance	0.25 m
Maximum Magnification	0.16X
Lens Hood	Optional
Optical Image Stabilizer	No
Mount Type	Samsung NX Mount
Filter Size	43 mm
Max. Diameter	61.5 mm
Length	21.5 mm
Weight (Lens Only, Approx.)	66 g
Operating Temperature	0-40 °C
Operating Humidity	5-85 %

- ✎ Specifications may change without notice for better performance.

State of California Proposition 65 Warning (US only)
WARNING : This product contains chemicals known to the State of California to cause cancer and birth defects or other reproductive harm.

Español

Antes de usar este dispositivo

Gracias por adquirir la lente Samsung. Las ilustraciones de este manual están basadas en la lente SAMSUNG 20mm F2.8. Las ilustraciones usadas en el manual del usuario pueden ser diferentes de los elementos reales. Algunas funciones descritas en este manual podrían no estar disponibles según el modelo de la cámara. Actualice el firmware del cuerpo y la lente de la cámara. Visite www.samsung.com para descargar el firmware.

Desembalaje

Lente, Tapa de la lente, Tapa de montaje de la lente, Funda (Elemento opcional para el lente 20 mm F2.8), Manual del usuario

- **Elemento opcional:** Cubierta, Filtro

Diseño (Ver ilustración A)

- 1 Índice de montaje de la lente
- 2 Lente
- 3 Anillo de enfoque
- 4 Botón i-Function
- 5 Contactos de información de la lente

Colocar y retirar la lente

- ▶ Para colocar la lente
 - 1 Retire la tapa de la lente, la tapa de montaje de la lente y la cubierta del cuerpo.
 - 2 Haga coincidir la marca roja de la lente con la marca roja del cuerpo de la cámara. Luego, gire la lente como se muestra en la ilustración hasta que se ajuste en su sitio. (Ver ilustración B)
- ▶ Para retirar la lente, mantenga pulsado el botón de desenganche, y luego gire la lente como se muestra en la ilustración. (Ver ilustración C)

Uso del anillo de enfoque

En el modo MF, ajuste el enfoque manualmente girando el anillo de enfoque del lente. Puede seleccionar el modo MF en la cámara.

- ! No aplique fuerza excesiva sobre el frente de la lente mientras la cámara esté utilizando la función de enfoque automático (AF). Esto podría afectar el funcionamiento de la lente.

- ✎ Ajuste la función de Asistencia MF para obtener ayuda con el enfoque manual. Consulte el manual de su cámara para conocer más detalles.

Uso de i-Function

Al pulsar el botón i-Function en la lente, podrá usar el modo **i effect** o **i zoom**, o ajustar algunas opciones de disparo. En el modo **i effect**, podrá seleccionar escenas o efectos de filtro que la cámara admita. La función **i zoom** le permite hacer zoom sobre un sujeto con una menor degradación de la calidad de la fotografía que con el zoom digital. Esta función sólo está disponible si la cámara la admite. El modo i-Scene solamente está disponible en algunos modelos de la cámara.

- 1 Gire el selector de modos hasta **P, A, S, M** o **i**.
- 2 Pulse [**i-Function**] en la lente para seleccionar una configuración. (Ver ilustración D)
 - Los ajustes disponibles pueden variar según el modo de disparo seleccionado.

Ajustes	Modo de disparo	Ajustes	Modo de disparo
i effect	i	Valor de apertura	A, M
i zoom	P, A, S, M, i	Valor de exposición	P, A, S
Velocidad del obturador	S, M	Balance de blancos, ISO	P, A, S, M

- 3 Gire el anillo de enfoque de la lente para modificar los ajustes (o para modificar el nivel de zoom en el modo **i zoom**).
- 4 Enfoque y capture la fotografía.

- ✎ Para seleccionar los elementos que aparecerán al pulsar el botón i-Function en la lente, puede utilizar el menú **Personalización iFn** de la cámara.
- Las escenas o los efectos de filtro disponibles en el modo **i effect** pueden variar según el modelo de la cámara.
- Si selecciona **i zoom**, la resolución de las fotos cambiará según el nivel de zoom.
- El lente Samsung 30mm F2 no dispone de botón i-Function y algunas funciones no son compatibles.

Usar la cubierta de lente (opcional)

(Ver ilustración E)

Para prevenir que se deteriore la calidad de la imagen bloqueando la luz innecesaria, utilice una cubierta de la lente.

- ✎ Si usa el flash en situaciones en las cuales la distancia entre el objetivo y la cámara es corta, la luz del flash podría verse bloqueada parcialmente por la lente o la tapa de la lente. Para garantizar la iluminación correcta, retire la tapa de la lente o ajuste la distancia entre la cámara y los objetivos.

Usar un filtro (opcional) (Ver ilustración F)

Antes de colocar el filtro en la lente, asegúrese de que sea compatible. Consulte "Especificaciones" para ver los tamaños de filtro compatibles.

- ! El filtro es un producto óptico preciso. Manténgalo lejos del polvo, la suciedad o los arañazos. No intente montar dos o más filtros al mismo tiempo. Si lo hace podría deteriorar la calidad de la imagen y provocar un efecto de viñeta (la reducción del brillo o la saturación de una imagen en la periferia, ocultando el ángulo de visión del lente).
- En el caso de filtros de marco fino, el efecto viñeta se puede producir con una lente de gran ángulo.

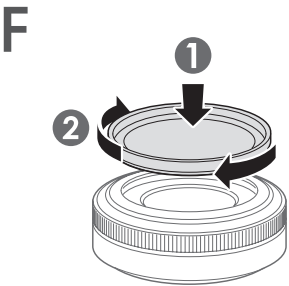
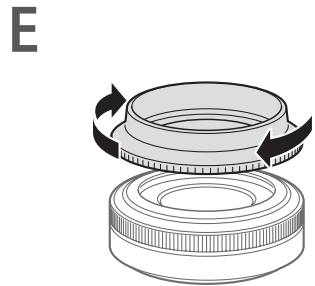
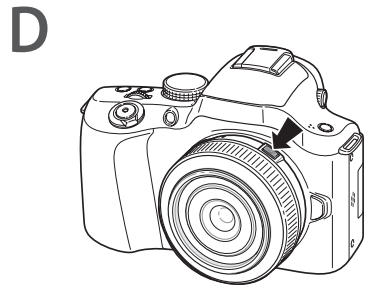
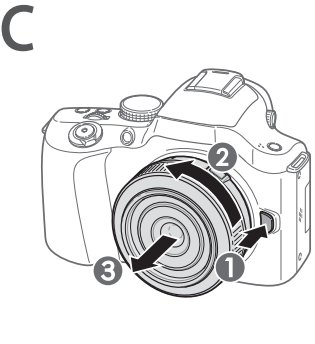
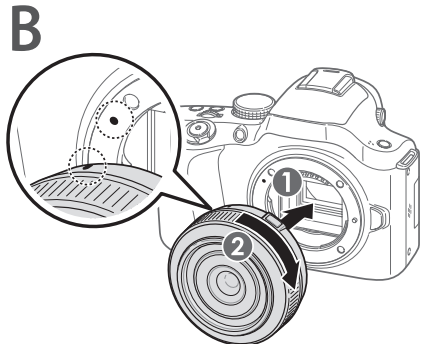
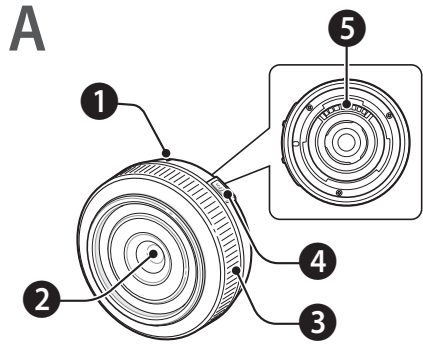
Especificaciones

Nombre de la lente	SAMSUNG 16mm F2.4
Distancia focal	16 mm
Distancia focal en equivalente a 35 mm	24.6 mm
Construcción de la lente - Elementos	7
Construcción de la lente - Grupos	6
Elementos Asféricos	2
Vista angular	82.6°
Apertura máxima	F2.4
Apertura mínima	F22
Número de láminas del diafragma	7
Distancia mínima de enfoque	0.18 m
Amplificación máxima	0.12X
Cubierta de la lente	Opcional
Estabilizador de imagen óptica	No
Tipo de montaje	Montaje Samsung NX
Tamaño del filtro	43 mm
Diámetro máximo	61 mm
Distancia	24 mm
Peso (Sólo lentes, Aprox.)	72 g
Temperatura de funcionamiento	0-40 °C
Humedad de funcionamiento	5-85 %

Nombre de la lente	SAMSUNG 20mm F2.8
Distancia focal	20 mm
Distancia focal en equivalente a 35 mm	30.8 mm
Construcción de la lente - Elementos	6
Construcción de la lente - Grupos	4
Elementos Asféricos	1
Vista angular	70.2°
Apertura máxima	F2.8
Apertura mínima	F22
Número de láminas del diafragma	7
Distancia mínima de enfoque	0.17 m
Amplificación máxima	0.18X
Cubierta de la lente	Opcional
Estabilizador de imagen óptica	No
Tipo de montaje	Montaje Samsung NX
Tamaño del filtro	43 mm
Diámetro máximo	62.2 mm
Distancia	24.5 mm
Peso (Sólo lentes, Aprox.)	73 g
Temperatura de funcionamiento	0-40 °C
Humedad de funcionamiento	5-85 %

Nombre de la lente	SAMSUNG 30mm F2
Distancia focal	30 mm
Distancia focal en equivalente a 35 mm	46.2 mm
Construcción de la lente - Elementos	5
Construcción de la lente - Grupos	5
Elementos Asféricos	1
Vista angular	50.2°
Apertura máxima	F2
Apertura mínima	F22
Número de láminas del diafragma	7
Distancia mínima de enfoque	0.25 m
Amplificación máxima	0.16X
Cubierta de la lente	Opcional
Estabilizador de imagen óptica	No
Tipo de montaje	Montaje Samsung NX
Tamaño del filtro	43 mm
Diámetro máximo	61.5 mm
Distancia	21.5 mm
Peso (Sólo lentes, Aprox.)	66 g
Temperatura de funcionamiento	0-40 °C
Humedad de funcionamiento	5-85 %

- ✎ Las especificaciones pueden cambiar sin aviso previo para un mejor rendimiento.



English

Health and Safety Information

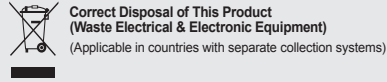
Please read the following safety tips carefully for proper and safe use.

- Warning**
 - Do not stare at the sun through the lens or camera. This may cause severe damage to your eyes.
 - Keep your lens or camera away from small children and pets.
- Caution**
 - Do not store the lens in direct sunlight without the lens cap. Direct sunlight that passes through the lens may combust if it comes into contact with flammable materials.
 - Use only sturdy tripods. Lightweight or unstable tripods may fall over and damage the camera.

Lens Storage and Maintenance

- Store the lens in dry and well ventilated areas.
- Do not store the lens in areas of high temperature or humidity or in a closet, car, or confined area where chemicals are stored.
- The lens is not waterproof. Be careful not to allow it to get wet when using it near water.
- Do not use chemicals such as thinner, alcohol, or benzene to remove dust.
- Do not drop the lens or apply excessive shock to it. The lens is a precise optical product.
- Avoid using the lens anywhere there is a sudden temperature change. Keep the lens in a plastic bag or a camera case to prevent condensation from forming on the inside or outside of the lens.
- When carrying or not using the lens, place the lens cap and lens mount cover on the lens to prevent contamination from foreign particles and protect the lens from scratches.
- Do not keep the camera mounted on a tripod without the lens cap. The inside of the camera can be damaged by direct sunlight.
- Check the lens once every year or two for best performance.
- Do not apply excessive force to the front of the lens.
- For safe use of the lens, mount or dismount the lens while the camera is turned off.

- Samsung is not responsible for any damage incurred by using other manufacturers' lenses.
- Make sure to change lenses only in a clean environment and do not put your fingers into the lens mount when mounting the lens. Foreign particles may affect shooting results or cause a malfunction if they enter the camera body or the lens.



Correct Disposal of This Product (Waste Electrical & Electronic Equipment)
(Applicable in countries with separate collection systems)

This marking on the product, accessories or literature indicates that the product and its electronic accessories (e.g. charger, headset, USB cable) should not be disposed of with other household waste at the end of their working life. To prevent possible harm to the environment or human health from uncontrolled waste disposal, please separate these items from other types of waste and recycle them responsibly to promote the sustainable reuse of material resources. Household users should contact either the retailer where they purchased this product, or their local government office, for details of where and how they can take these items for environmentally safe recycling. Business users should contact their supplier and check the terms and conditions of the purchase contract. This product and its electronic accessories should not be mixed with other commercial wastes for disposal.

Español

Información sobre salud y seguridad

Lea las siguientes sugerencias de seguridad detenidamente para usar el dispositivo de manera correcta y segura.

- Advertencia**
 - No mire el sol a través de la lente o de la cámara. Esto puede causar daños graves en sus ojos.
 - Mantenga la lente o la cámara lejos de los niños pequeños y las mascotas.
- Precaución**
 - No almacene la lente en contacto directo con el sol sin la tapa de la lente. La luz directa del sol que pasa a través de la lente puede incendiarse si entra en contacto con materiales inflamables.
 - Utilice sólo tripodes firmes. Los tripodes livianos o inestables pueden caerse y dañar la cámara.

Almacenamiento y mantenimiento de la lente

- Almacene la lente en un área seca y ventilada.
- No guarde la lente en sitios con alta temperatura o humedad, o en un armario, un automóvil o un sitio cerrado en el cual se guarden sustancias químicas.
- La lente no es impermeable. Asegúrese de no permitir que se moje cuando la use cerca del agua.
- No use químicos como diluyentes, alcohol o benceno para quitar el polvo.
- No deje caer la lente ni ejerza una fuerza excesiva sobre ella. La lente es un producto óptico preciso.
- Evite el uso de la lente en lugares donde pueda haber cambios de temperatura repentinos. Mantenga la lente en una bolsa de plástico o en un estuche para cámaras para evitar que se forme condensación en el interior o el exterior de la lente.
- Cuando no esté utilizando la lente o cuando la lleve de un lado a otro, colóquela la tapa y la tapa de montaje a fin de evitar la contaminación con partículas externas e impedir que la lente sufra raspaduras.
- No deje la cámara montada en un trípode sin la tapa de la lente. El interior de la cámara se puede dañar con la luz directa del sol.

Français

Avant d'utiliser ce produit

Merci d'avoir acheté l'objectif Samsung. Les illustrations de ce manuel font référence à l'objectif SAMSUNG 20mm F2.8. Les illustrations utilisées dans le présent guide peuvent différer du produit fourni. Selon le modèle de votre appareil photo, il est possible que certaines fonctionnalités décrites dans le présent guide ne soient pas offertes. Mettez à jour le micrologiciel du boîtier de l'appareil photo et de l'objectif. Accédez au site www.samsung.com/fr pour télécharger le micrologiciel.

Contenu du coffret

Objetif, couvre-objectif, capuchon de la monture de l'objectif, étui (éléments en option pour l'objectif 20 mm F2.8), guide d'utilisation

- Élément optionnel** : Parasoleil, Filtre

Disposition (Voir illustration A)

- 1 Repère d'installation de l'objectif
- 2 Objectif
- 3 Bague de mise au point
- 4 Touche i-Function
- 5 Contacts d'information de l'objectif

Installation et retrait de l'objectif

► Pour fixer l'objectif :

- Retirez le couvre-objectif, le capuchon de la monture de l'objectif et le capuchon du boîtier.
- Alignez le repère rouge de l'objectif sur le repère rouge du boîtier. Tournez ensuite l'objectif comme indiqué sur l'illustration, jusqu'à ce qu'il soit en place. (Voir illustration B)

► Pour retirer l'objectif, maintenez enfoncé le bouton d'éjection de l'objectif, puis tournez l'objectif comme indiqué sur l'illustration. (Voir illustration C)

Utilisation de la bague de mise au point

En mode MF, effectuez la mise au point manuellement en tournant la bague de mise au point située sur l'objectif. Vous pouvez sélectionner le mode MF sur l'appareil photo.

⚠ Ne forcez pas sur l'objectif lorsque l'appareil photo est en mode Mise au point automatique (AF). Vous risqueriez de provoquer un mauvais fonctionnement de l'objectif.

✍ Réglez la fonction MF Assist (assistant MF) pour faciliter la mise au point manuelle. Consultez le guide d'utilisation de votre appareil photo pour plus de détails.

Utilisation de i-Function

Lorsque vous appuyez sur le bouton i-Function de l'objectif, vous pouvez utiliser le mode ① effect ou ② zoom, ou bien régler certaines options de prise de vue. En mode ① effect, vous pouvez sélectionner des scènes ou des effets de filtre pris en charge par votre appareil photo. L'② zoom vous permet de zoomer sur un sujet avec une dégradation moindre de la qualité photo qu'avec le zoom numérique. Cette fonction est disponible uniquement si elle est prise en charge par votre appareil photo. Le mode i-Scene est disponible uniquement sur certains modèles d'appareils photos.

- 1 Passez au mode P, A, S, M ou ③ à l'aide de la molette de sélection.
- 2 Appuyez sur [i-Function] sur l'objectif pour sélectionner un réglage. (Voir illustration D)
 - Les réglages offerts peuvent varier en fonction du mode de prise de vue sélectionné.

Eliminación correcta de este producto (Residuos de aparatos eléctricos y electrónicos)

- Revise la lente una o dos veces al año para un mejor rendimiento.
- No ejerza una fuerza excesiva sobre el frente de la lente.
- Para usar la lente de manera segura, coloque la lente o retírela cuando la cámara esté apagada.
- Samsung no es responsable de los daños causados por el uso con lentes de otros fabricantes.
- Asegúrese de cambiar las lentes solo en un sitio limpio, y no coloque los dedos dentro del montaje de la lente cuando la esté colocando. Las partículas externas podrían afectar los resultados o provocar el funcionamiento incorrecto si ingresan en el cuerpo de la cámara o en la lente.

La presencia de este símbolo en el producto, accesorios o material informativo que lo acompañan, indica que al finalizar su vida útil ni el producto ni sus accesorios electrónicos (como el cargador, cables, cable USB) deberán eliminarse junto con otros residuos domésticos. Para evitar los posibles daños al medio ambiente o a la salud humana que representa la eliminación incontrolada de residuos, separe estos productos de otros tipos de residuos y recíclelos correctamente. De esta forma se promueve la reutilización sostenible de recursos materiales. Los usuarios particulares pueden contactar con el establecimiento donde adquirieron el producto o con las autoridades locales pertinentes para informarse sobre cómo y dónde pueden llevarlo para que sea sometido a un reciclaje ecológico y seguro. Los usuarios comerciales pueden contactar con su proveedor y consultar las condiciones del contrato de compra. Este producto y sus accesorios electrónicos no deben eliminarse junto a otros residuos comerciales.

Paramètres	Mode de prise de vue	Paramètres	Mode de prise de vue
① effect	③	Valeur d'ouverture	A, M
① zoom	P, A, S, M, ④	Valeur d'exposition	P, A, S
Vitesse d'obturation	S, M	Balace des blancs, ISO	P, A, S, M

3 Tournez la bague de mise au point sur l'objectif afin de régler les paramètres (ou modifier le niveau de zoom en mode ① zoom).

4 Effectuez la mise au point et prenez la photo.

- Pour sélectionner les options à afficher lorsque vous appuyez sur le bouton i-Function de l'objectif, vous pouvez utiliser le menu iFn Customizing (personnalisation iFn) de l'appareil photo.
- Les scènes ou effets de filtre disponibles en mode ① effect peuvent varier en fonction du modèle de l'appareil photo.
- Si vous sélectionnez ② zoom, la résolution de la photo changera en fonction du niveau de zoom.
- Les objectifs Samsung 30mm F2 ne disposent pas du bouton i-Function, et certaines fonctionnalités ne sont pas prises en charge.

Utilisation d'un parasoleil (en option) (Voir illustration E)

Pour éviter toute dégradation de la qualité des images, utilisez un parasoleil afin de réduire la luminosité.

✍ Lorsque vous utilisez un flash dans des situations où la distance entre le sujet et l'appareil photo est faible, la lumière émise par le flash peut être partiellement bloquée par l'objectif ou le parasoleil. Pour assurer un éclairage approprié, retirez le parasoleil ou modifiez la distance entre l'appareil photo et le sujet.

Utilisation d'un filtre (en option) (Voir illustration F)

Avant de placer un filtre sur l'objectif, assurez-vous qu'il est compatible. Voir les « Caractéristiques techniques » pour la taille de filtre compatible.

- Un filtre est un produit optique précis. Conservez-le à l'abri de la poussière, de la saleté ou des rayures. De même, n'essayez pas de monter deux filtres ou plus simultanément. Ceci pourrait détériorer la qualité de l'image et provoquer un phénomène de vignettage (réduction de la luminosité d'une image ou saturation à la périphérie, l'angle de visualisation de l'objectif étant caché).
- En cas de filtre à cadre épais, vous risquez d'obtenir un effet de vignettage avec un objectif grand angle.

Caractéristiques techniques

Nom de l'objectif	SAMSUNG 16mm F2.4
Longueur de focale	16 mm
Longueur focale (équivalent 35 mm)	24,6 mm
Fabrication de l'objectif - éléments	7
Fabrication de l'objectif - groupes	6
Aspherical Elements	2
Angle de vue	82,6°
Ouverture maximale	f/2,4
Ouverture minimale	f/22
nombre de lames de diaphragme	7
Distance minimum de mise au point	0,18 m
Agrandissement maximum	0,12X
Pare-soleil	En option

Français

Renseignements relatifs à la santé et à la sécurité

Veuillez lire attentivement les conseils de sécurité suivants pour une utilisation correcte et sûre.

- Mise en garde**
 - Lorsque vous utilisez l'objectif ou l'appareil photo, ne regardez pas directement le soleil. Vous risqueriez de causer des dommages à vos yeux.
 - Maintenez votre objectif et votre appareil photo loin des enfants en bas âge et des animaux domestiques.
 - Ne conservez pas l'objectif en plein soleil sans le couvre-objectif. La lumière directe du soleil passant à travers l'objectif peut engendrer de la combustion si elle entre en contact direct avec des matériaux inflammables.
- Attention**
 - N'utilisez que des trépieds robustes. Évitez d'utiliser des trépieds trop légers ou instables, car ils risqueraient de tomber et d'endommager l'appareil photo.

Conservation et entretien de l'objectif

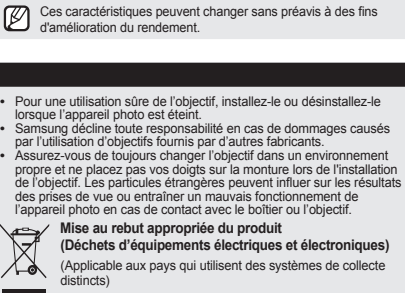
- Rangiez l'objectif dans des endroits secs et bien ventilés.
- Ne rangez pas l'objectif dans des endroits où la température ou l'humidité sont élevées, ou dans un placard, dans un véhicule ou dans toute autre zone restreinte où des produits chimiques sont également entreposés.
- L'objectif n'est pas étanche. Veuillez à ne pas le mouiller lorsque vous l'utilisez près d'une source d'eau.
- N'utilisez pas de produits chimiques tels que du diluant, de l'alcool ou du benzène pour nettoyer la monture de l'objectif.
- Ne laissez pas tomber l'objectif et ne le soumettez pas à des chocs excessifs. L'objectif est un produit optique précis.
- Évitez d'utiliser l'objectif où il y a des changements de température soudains. Conservez l'objectif dans un sac en plastique ou un étui d'appareil photo pour éviter la formation de condensation à l'intérieur ou à l'extérieur du produit.
- Lors du transport ou lorsque vous n'utilisez pas l'objectif, placez le couvre-objectif et le capuchon de la monture de l'objectif sur l'objectif afin d'éviter toute contamination due à des particules étrangères et de protéger l'objectif contre les rayures.
- Ne laissez pas l'appareil photo installé sur un trépied sans le couvre-objectif. La lumière solaire peut endommager l'intérieur de l'appareil photo.
- Vérifiez l'objectif tous les ans ou tous les deux ans pour obtenir un meilleur rendement.
- N'appliquez pas de force excessive sur l'avant de l'objectif.

Stabilisation optique de l'image	Non
Type de montage	Monture Samsung NX
Taille du filtre	43 mm
Diamètre maximal	61 mm
Longueur	24 mm
Weight (Lens Only, Approx.)	72 g
Température de fonctionnement	de 0 à 40 °C
Humidité de fonctionnement	de 5 à 85%

Nom de l'objectif	SAMSUNG 20mm F2.8
Longueur de focale	20 mm
Longueur focale (équivalent 35 mm)	30,8 mm
Fabrication de l'objectif - éléments	6
Fabrication de l'objectif - groupes	4
Aspherical Elements	1
Angle de vue	70,2°
Ouverture maximale	f/2,8
Ouverture minimale	f/22
nombre de lames de diaphragme	7
Distance minimum de mise au point	0,17 m
Agrandissement maximum	0,18X
Pare-soleil	En option
Stabilisation optique de l'image	Non
Type de montage	Monture Samsung NX
Taille du filtre	43 mm
Diamètre maximal	62,2 mm
Longueur	24,5 mm
Weight (Lens Only, Approx.)	73 g
Température de fonctionnement	de 0 à 40 °C
Humidité de fonctionnement	de 5 à 85%

Nom de l'objectif	SAMSUNG 30mm F2
Longueur de focale	30 mm
Longueur focale (équivalent 35 mm)	46,2 mm
Fabrication de l'objectif - éléments	5
Fabrication de l'objectif - groupes	5
Aspherical Elements	1
Angle de vue	50,2°
Ouverture maximale	f/2
Ouverture minimale	f/22
nombre de lames de diaphragme	7
Distance minimum de mise au point	0,25 m
Agrandissement maximum	0,16X
Pare-soleil	En option
Stabilisation optique de l'image	Non
Type de montage	Monture Samsung NX
Taille du filtre	43 mm
Diamètre maximal	61,5 mm
Longueur	21,5 mm
Weight (Lens Only, Approx.)	66 g
Température de fonctionnement	de 0 à 40 °C
Humidité de fonctionnement	de 5 à 85%

- Ces caractéristiques peuvent changer sans préavis à des fins d'amélioration du rendement.



Ce symbole sur le produit, ses accessoires ou sa documentation indique que ni le produit, ni ses accessoires électroniques (chargeur, casque, câble USB, etc.) ne peuvent être éliminés en fin de vie avec les autres déchets ménagers. Puisque l'élimination non maîtrisée des déchets peut porter préjudice à l'environnement ou à la santé humaine, veuillez séparer le produit des autres types de déchets et le recycler de façon responsable. Vous favoriserez ainsi la réutilisation durable des ressources matérielles. Les particuliers devraient communiquer avec le détaillant chez qui ils ont acheté le produit ou se renseigner auprès de leur municipalité pour savoir où et comment ils peuvent mettre ce produit au rebut afin qu'il soit recyclé en respectant l'environnement. Les entreprises devraient communiquer avec leurs fournisseurs et consulter les conditions générales de leur contrat d'achat. Ce produit et ses accessoires électroniques ne doivent pas être éliminés avec les autres déchets commerciaux.

CE Veuillez consulter la garantie incluse avec votre produit ou visiter notre site Web www.samsung.com pour obtenir du service après-vente ou pour toute question.